

# Transfer Board

SV Bruksanvisning  
EN User manual  
DE Gebrauchsanweisung  
FR Instructions d'utilisation  
ES Instrucciones de uso  
IT Istruzioni per l'uso

SV

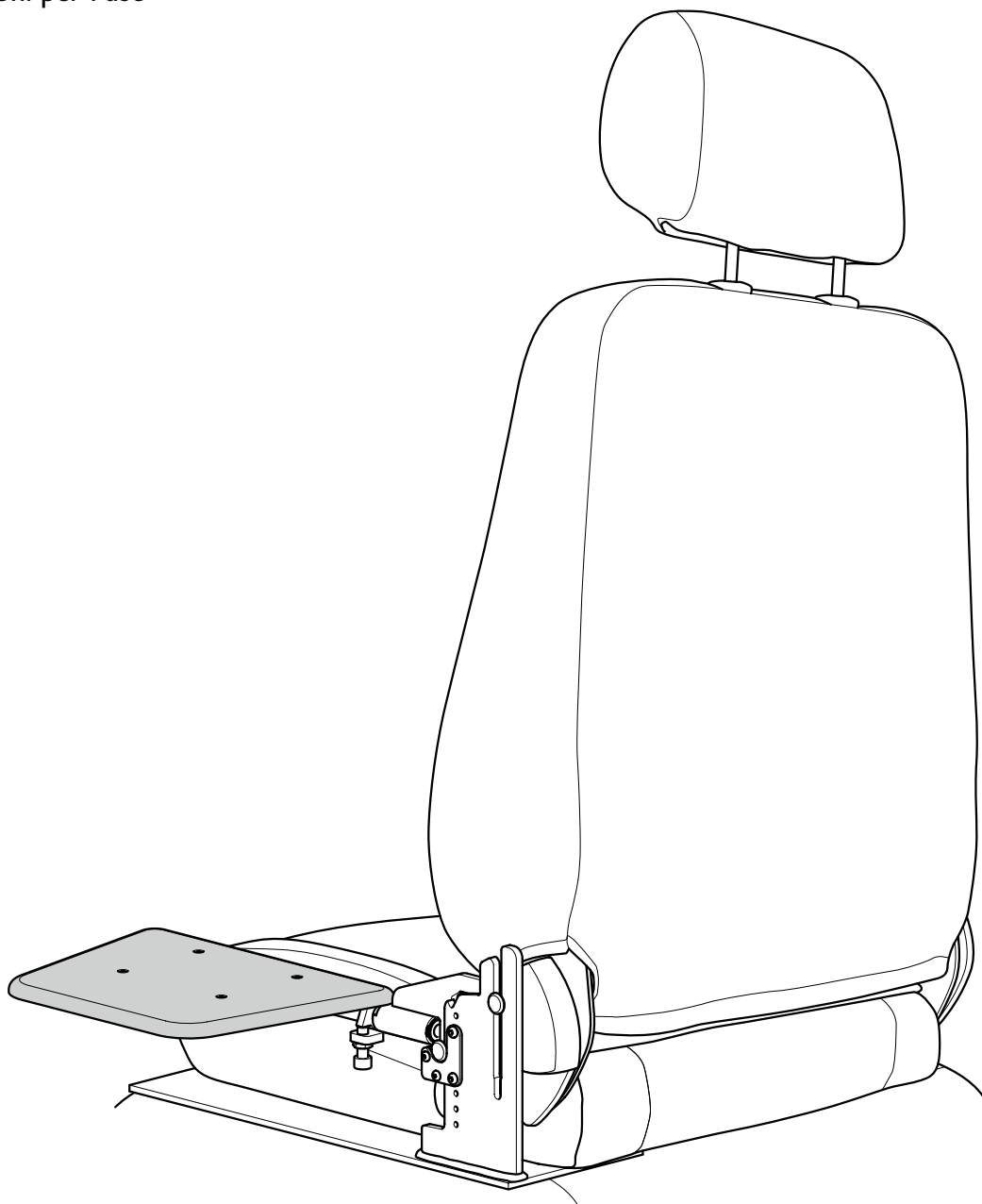
EN

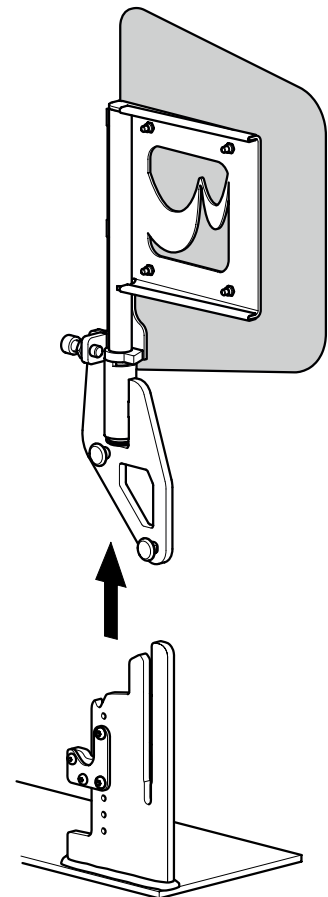
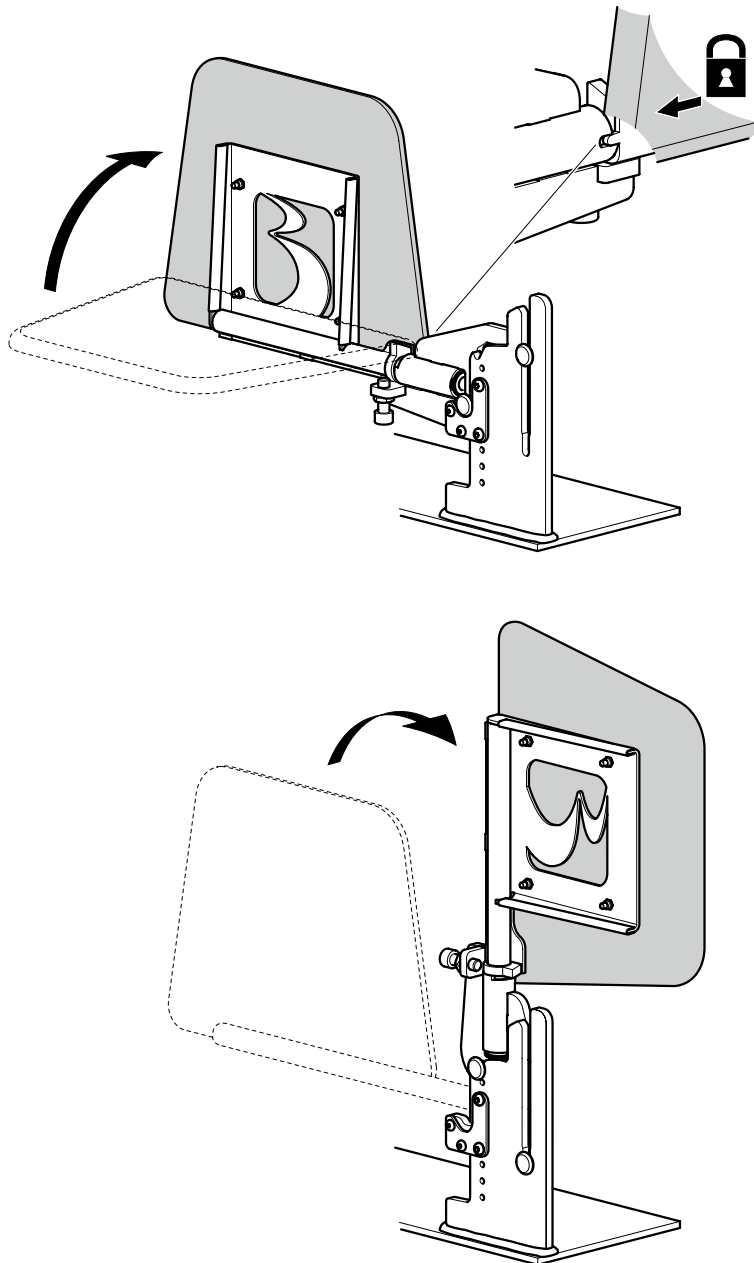
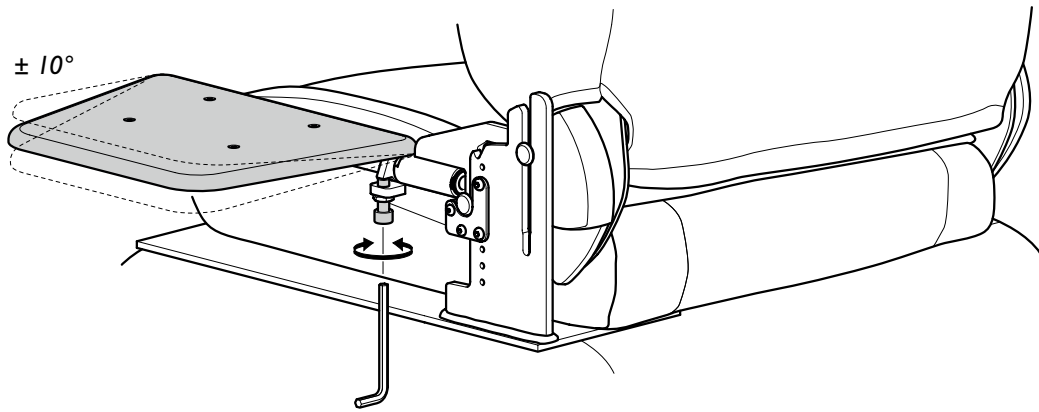
DE

FR

ES

IT







*Risk för skada på säkerhetsbältet. Se till att säkerhetsbältet inte kommer i kontakt med någon del av Transfer Board.*



*Risk for seat belt damage. Make sure that the seat belt don't come in contact with any of the Transfer Board parts.*



*Gefahr von Gurtschäden. Achten Sie darauf, dass der Sicherheitsgurt nicht mit einem der Teile des Transferbretts in Berührung kommt.*



*Risque d'endommagement au niveau de la ceinture de sécurité. Assurez-vous que la ceinture de sécurité n'entre en contact avec aucune des pièces de la Transfer Board.*



*Riesgo de daños por el cinturón de seguridad. Asegúrese de que el cinturón de seguridad no entre en contacto con ninguna de las piezas del tabla de transferencia Transfer Board.*



*Rischio di danni alla cintura di sicurezza. Accertarsi che la cintura di sicurezza non entri a contatto con nessuna delle parti di Transfer Board.*

SV

EN

DE

FR

ES

IT

Viktkapacitet	140 kg
Weight capacity	
Tragfähigkeit	
Capacité de poids	
Capacidad de carga	
Peso consentito	