



**Total längd:** 115 cm

**Total bredd:** 112 cm

**Total höjd:** 97 cm

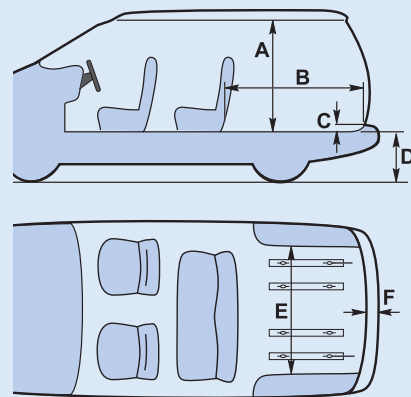
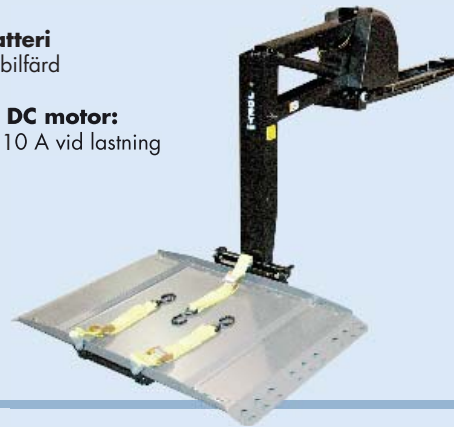
**Vikt:** 75 kg

**Plattformens storlek:** 69 cm x 112 cm

**Lyftkapacitet:** 159 kg

**12-volt DC batteri**  
som laddas vid bilfärd

**Stark 12-volt DC motor:**  
Drar mindre än 10 A vid lastning  
under 159 kg.



- A** 102 cm min. Golv tak och/eller dörröppningshöjd för Joey lyfttorn enbart. Extra utrymme kan behövas för rullstol/skoter.
- B** 112 cm min. Från den inre tröskellisten till mitträdens stolar.
- C** 5 cm max. Tröskelhöjd
- D** 69 cm max. Fordonets golv till marken
- E** 114 cm min. Mellan hjulhus och/eller dörröppningens bredd för plattformen.
- F** 33 cm max. Tröskellistens innerkant till stötfångarens ytterkant.

Titta in  
på vår hemsida  
[www.autoadapt.se](http://www.autoadapt.se)

**auto  
ADAPT**  
for your independence

**Autoadapt AB**, Åkerivägen 7,  
S-443 61 Stenkullen, Sverige  
Tel: 0302 254 00 Fax: 0302 254 04  
E mail: [contact@autoadapt.se](mailto:contact@autoadapt.se)  
[www.autoadapt.com](http://www.autoadapt.com)  
[www.autoadapt.se](http://www.autoadapt.se)

# JOEY LIFT®

Ett enkelt sätt att ta med sig  
rullstolen i bilen



**auto  
ADAPT**  
for your independence

UPPFINNINGAR FÖR LIVSKVALITÉ

# JOEY LIFT®

## Endast minimal muskelkraft behövs

Joey plattformslift fordrar väldigt liten ansträngning från brukaren – kör bara upp rullstolen eller skotern på plattformen, förankra den, tryck på handkontrollens knapp och Joey sköter resten.

Detta är den idealiska rullstolslastaren för personer med reducerad muskelkraft. Med Joey blir det en enkel match att ta med sig rullstolen i bilen.

Den vertikala och horisontella hastigheten är programmerbar för att passa brukarens behov.



## Säkerhet

Joey rullstolslyft är **krocktestad** och CE märkt



I nödlägen kan lyften manövreras manuellt.

När plattformen nått innersta läge i bilen lyser en grön lampa, som visar att dörren kan stängas.

En sensorplatta ser till att inga främmande föremål kommer i vägen för lyftens rörelse in i bilen.



Plattformen har nått innersta läge i bilen.

Sensor plattan stoppar lyften om något kommit i vägen.



## Ett enkelt sätt att lasta in och ur rullstolen



### Förankras före inlastningen

Förankra rullstolen medan den befinner sig på plattformen utanför bilen. Då har man goda möjligheter att nå och man slipper krångel med att leta efter förankringsbälten inne i bilen.



### Med kapacitet för tung last

Joey har kapacitet att lyfta rullstolar eller skotrar som väger upp till 159 kg. Lyften har ett eget 12 V batteri som laddas medan bilen körs. Den belastas endast med 10 A vid lyft av maximum last.



Den kompakta designen gör att andra radens stolar kan behållas i bilen.

### Smart installation

Joey plattformslift monteras i baksoffans golvfästen, samt i ett fäste vid dörröppningen bak. Den kompakta designen gör att andra radens stolar kan behållas i bilen. Denna installation medför även att bilen inte utsätts för ingrepp som sänker bilens andrahandsvärde.

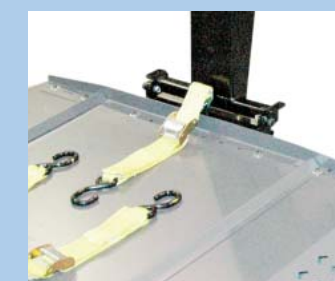
### Rullbälten

Rullbälten finns som tillval, det vill säga bälten som dras ut ur automatrullen och efterspänns med hjälp av en ratt på sidan. Dessa bälten behöver större utrymme bak till på plattformen vilket påverkar vid val av bil.



### För ojämna underlag

Plattformen justerar sig, upp till 5 grader, efter markens underlag, vilket gör den kan sänkas mot ojämna markförhållanden.



Så snart rullstolen är förankrad i plattformen så trycker Du bara på handkontrollens knapp och Joey fixar resten.



### Endast ett knapptryck

Joey lyften manövreras endast med ett knapptryck, vilket gör den väldigt enkel att använda.